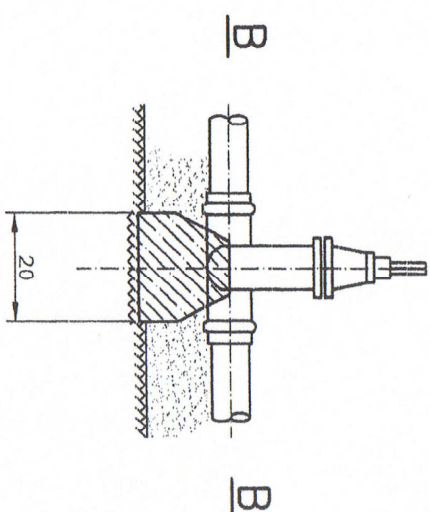
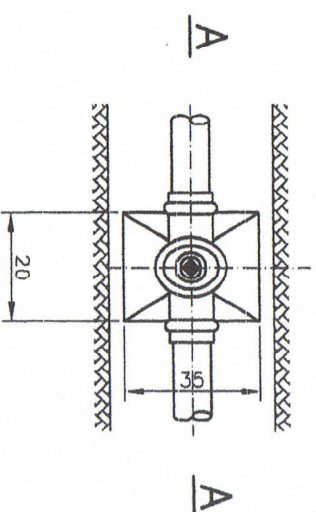


BLOK OPOROWY POD ZASUWĘ

Przekrój A-A



Przekrój B-B



UWAGA:
 Bloki oporowe powinny opierać się o grunt nienaruszony. W żadnym wypadku niedopuszczalne jest zasypywanie wolnych przestrzeni ziemią. Każdą powstałą szczelinę należy wypełnić chudym betonem.

Wymiary liniowe – w cm.

ZAMAWIAJĄCY:

GMINA WYŚMIERZYCE
 26-811 WYŚMIERZYCE
 UL. AMICKIEWICZA 75

WYKONAWCA:

Firma Usługowa MS
 26-400 Przysucha, ul. Staszica 32
 tel/fax: 048 675 25 45, mobil: 0 509 024 080
 e - mail: smaterek@o2.pl

Temat:

Budowa boisk sportowych Orlik 2012
 w miejscowości Kostrzyń na dz. nr ewid. 792 i 793

Nazwa rysunku:

BLOK OPOROWY POD ZASUWĘ
 - RYSUNEK POWTARZALNY

Branżar: SANITARNA

Stadium:

Projekt budowlany

03.2011

Skala:

-

Nr umowy:

zlecenie

Nr rysunku:

7