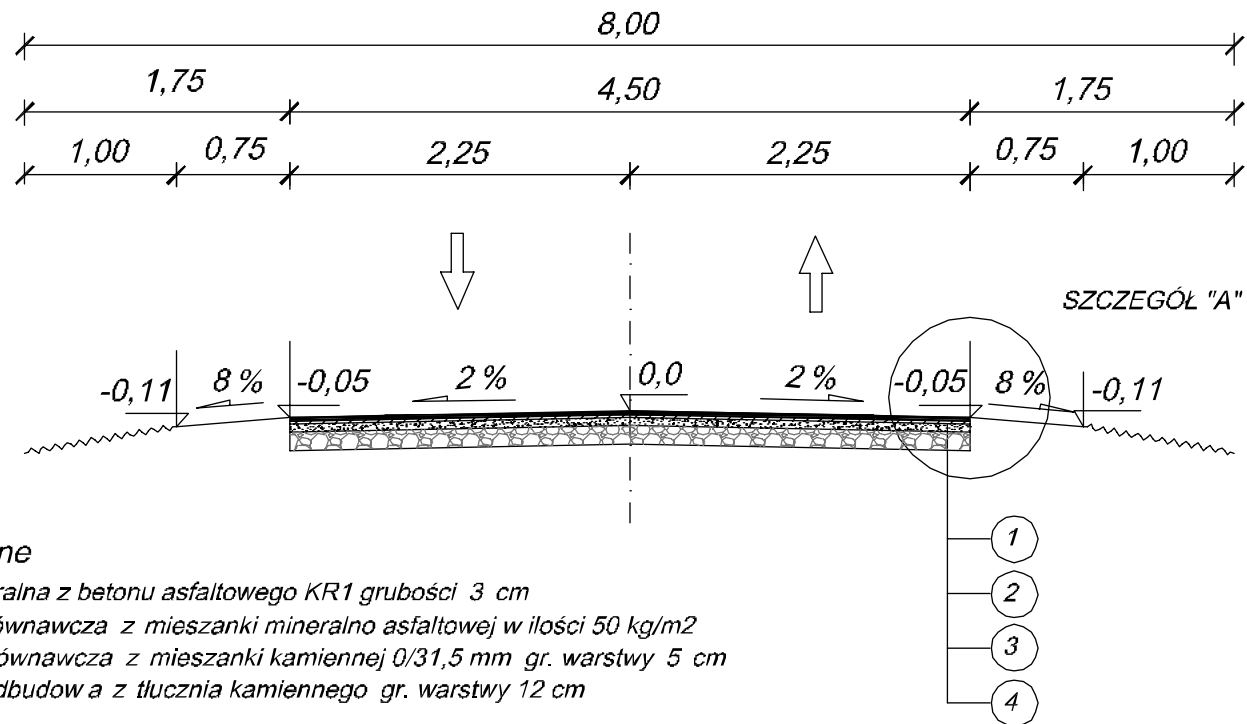


# PRZEKRÓJ NORMALNY

km 1+840,00 ÷ 2+825,68

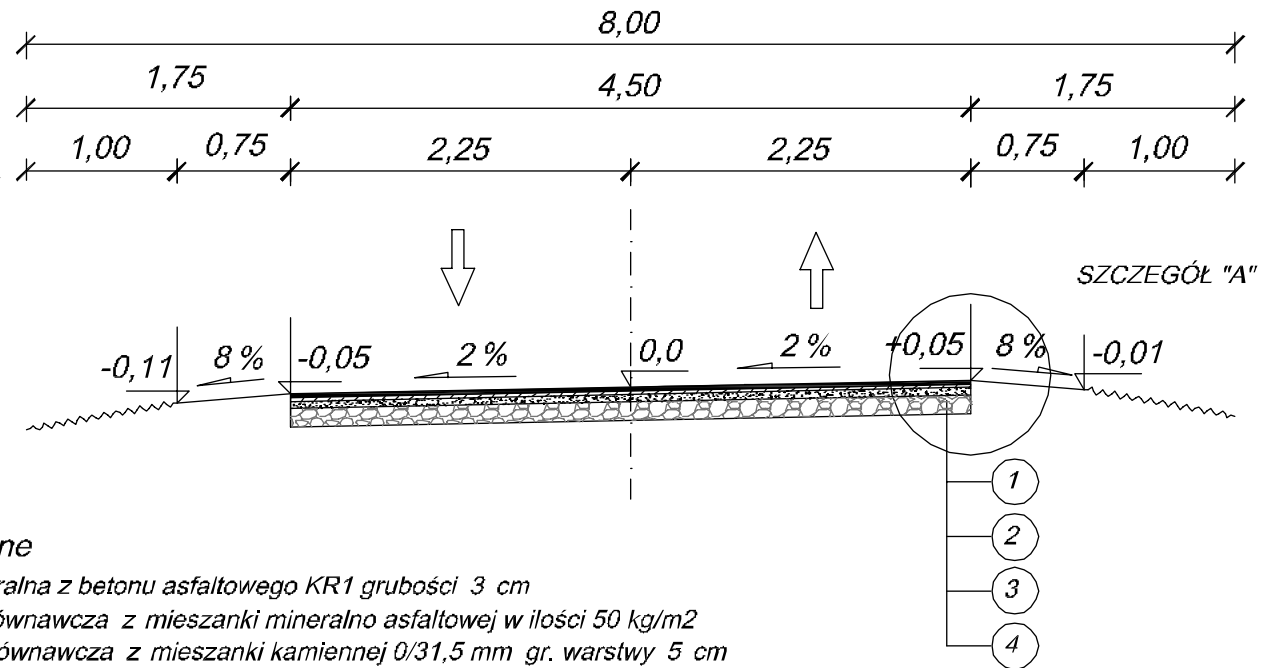


## Dane techniczne

1. Warstwa ścieralna z betonu asfaltowego KR1 grubości 3 cm
2. Warstwa wyrównawcza z mieszanki mineralno asfaltowej w ilości 50 kg/m<sup>2</sup>
3. Warstwa wyrównawcza z mieszanki kamiennej 0/31,5 mm gr. warstwy 5 cm
4. Istniejąca podbudowa z tłucznia kamiennego gr. warstwy 12 cm

# PRZEKRÓJ NORMALNY

km 2+845,68 ÷ 2+892,60

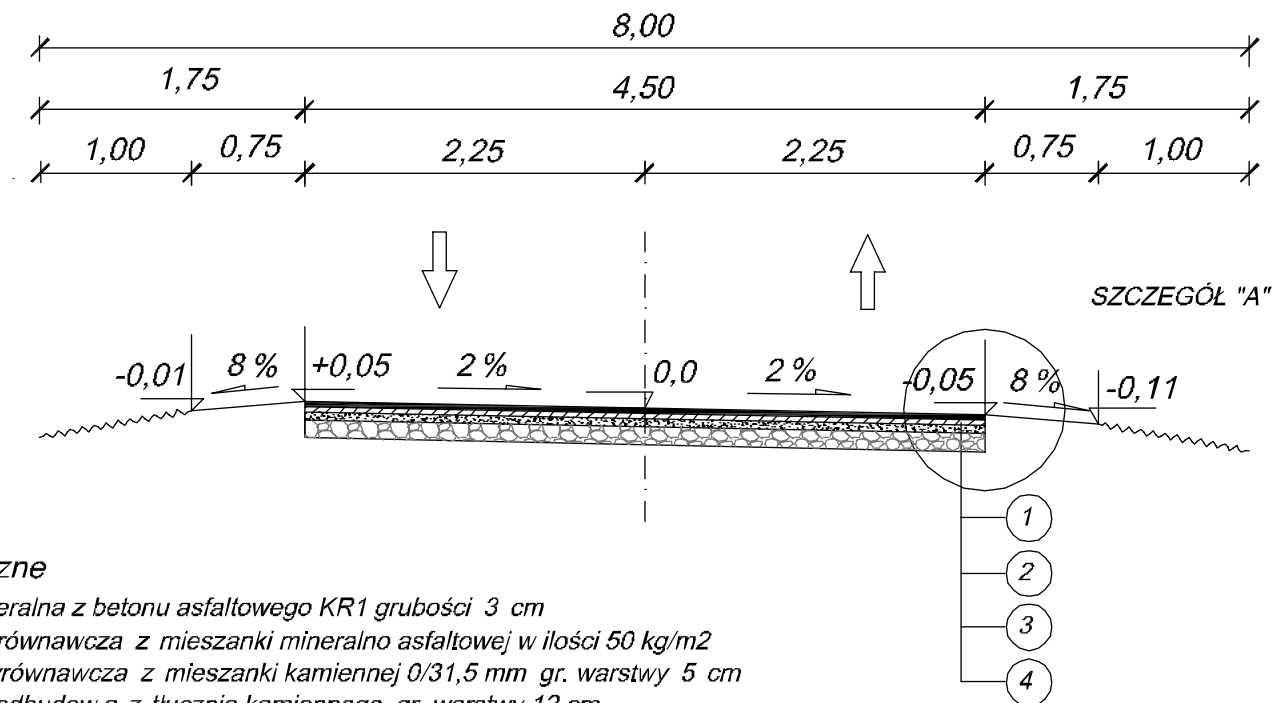


## Dane techniczne

1. Warstwa ścieralna z betonu asfaltowego KR1 grubości 3 cm
2. Warstwa wyrównawcza z mieszanki mineralno asfaltowej w ilości 50 kg/m<sup>2</sup>
3. Warstwa wyrównawcza z mieszanki kamiennej 0/31,5 mm gr. warstwy 5 cm
4. Istniejąca podbudowa z tłucznia kamiennego gr. warstwy 12 cm

# PRZEKRÓJ NORMALNY

km 1 + 912,60 ÷ 3 + 250,00



## Dane techniczne

1. Warstwa ścieralna z betonu asfaltowego KR1 grubości 3 cm
2. Warstwa wyrównawcza z mieszanki mineralno asfaltowej w ilości 50 kg/m<sup>2</sup>
3. Warstwa wyrównawcza z mieszanki kamiennej 0/31,5 mm gr. warstwy 5 cm
4. Istniejąca podbudowa z tłucznia kamiennego gr. warstwy 12 cm